

**Опросный лист для заказа устройства нижнего слива**

|                  |  |
|------------------|--|
| Заказчик         |  |
| Адрес заказчика  |  |
| Объект установки |  |
| Адрес установки  |  |

**ТЕХНИЧЕСКИЕ ХАРАКТЕРИСТИКИ**

| № п/п | Наименование продукта | Минимальная температура продукта, С <sup>0</sup> | Вязкость продукта при минимальной температуре, сСт | Максимальная температура продукта, С <sup>0</sup> | Вязкость продукта при максимальной температуре, сСт |
|-------|-----------------------|--|--|---|---|
| 1     |                       |  |  |   |   |
| 2     |                       |  |  |   |   |
| 3     |                       |  |  |   |   |
| 4     |                       |  |  |   |   |

**Тип устройства нижнего слива и требуемое количество**

| Оборудование устройства типа УСН |                              | Диаметр условного прохода устройства типа УСН, мм |   |                         |   |                         |   |
|----------------------------------|------------------------------|---|---|-------------------------|---|-------------------------|---|
|                                  |                              | Ду 150  |   | Ду 175                  |   | Ду 200                  |   |
|                                  |                              | Зона действия (рис1), м                           |   | Зона действия (рис1), м |   | Зона действия (рис1), м |   |
|                                  |                              | 4   | 6 | 4                       | 6 | 4                       | 6 |
| 5                                | Без оборудования             |   |   |                         |   |                         |   |
| 6                                | Гидромонитор                 |   |   |                         |   |                         |   |
| 7                                | Пароподогрев                 |   |   |                         |   |                         |   |
| 8                                | Электрообогрев               |   |   |                         |   |                         |   |
| 9                                | Гидромонитор+ пароподогрев   |   |   |                         |   |                         |   |
| 10                               | Гидромонитор+ электрообогрев |   |   |                         |   |                         |   |

**Характеристика рабочей среды для устройств с пароподогревом или с гидромонитором**

|    |                                      | Температура, °С | Давление, МПа |
|----|--------------------------------------|-----------------|---------------|
| 11 | Пар для пароподогрева                |                 |               |
|    | Разогретый продукт для гидромонитора |                 |               |

**Дополнительная комплектация, поставляемая по согласованию с заказчиком**

|    |   |  |
|----|---|--|
| 13 | Стойка гаражного положения*   |  |
| 14 | Ответные фланцы с прокладкой и крепежом для устройства                                  |  |
| 15 | Ответный фланец с прокладкой и крепежом для гидромонитора (УСН 175.04.01.202)           |  |
| 16 | Ответные фланцы с прокладкой и крепежом для пароподогрева (УСН 175.02.01.00.007 (2шт.)) |  |

\* для устройств с зоной действия 4 метра (для устройств с зоной действия 6 метров входит в комплект поставки).

Устройство может комплектоваться датчиками

| 17 | Датчик | Гаражного положения | Рабочего положения | Слива |
|----|--------|---------------------|--------------------|-------|
|    |        |                     |                    |       |

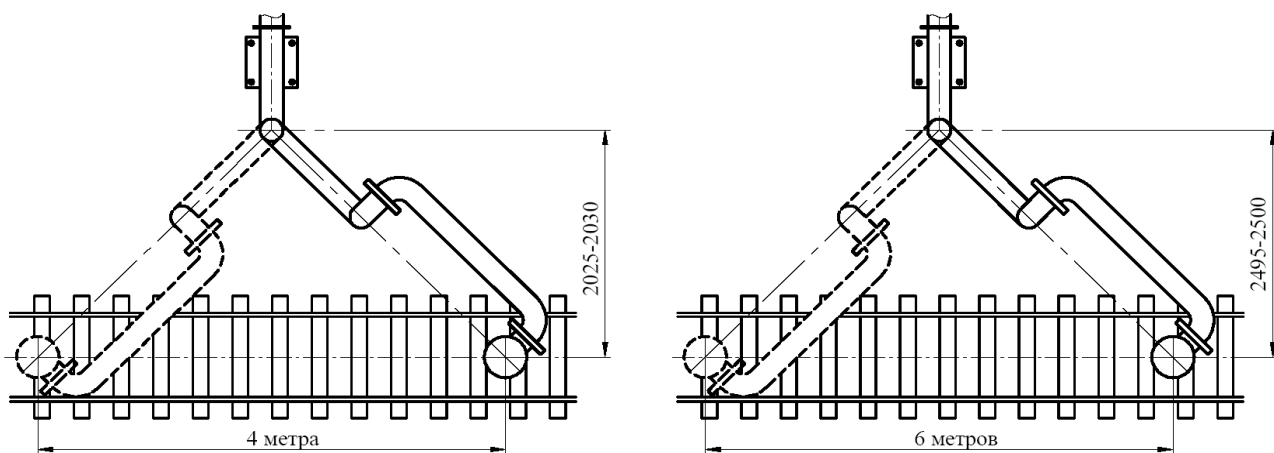


Рисунок 1 - Зона действия типовых устройств нижнего слива.

\*Наличие упаковки

|    | Без упаковки | Устройство в ящике |
|----|--------------|--------------------|
| 18 |              |                    |

\*в случае если устройство поставляется без упаковки, завод изготовитель не несет ответственности за повреждения, полученные при его транспортировке.

| СВЕДЕНИЯ О ДОСТАВКЕ              |  |
|----------------------------------|--|
| Необходимость доставки           |  |
| Адрес доставки/код станции       |  |
| ДОПОЛНИТЕЛЬНЫЕ УСЛУГИ И РАБОТЫ   |  |
| Монтаж                           |  |
| Шеф-монтаж                       |  |
| Пусконаладка                     |  |
| КОНТАКТЫ                         |  |
| Контактное лицо (должность, ФИО) |  |
| Контактные телефоны, e-mail      |  |